

Schiebemutter CLIX MK



Eignung

Als Verbindungselement zwischen:

- Schienenträgerkonstruktionen und Rohrschellen
- Auslegerkonsolen und Rohrschellen

Beschreibung

- Schiebemutter CLIX MK für Gewindestangen und Rohrschellen Montagen.

Vorteile/Nutzen

- Einfache, schnelle und effektive Montage.
- Nachträgliche Montage in Schienen möglich.

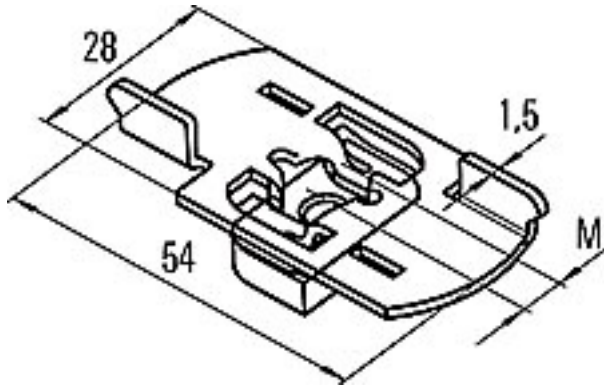
Montage

Montagehinweis

- fischer Hammerkopfschraube in die Schiene oder Konsole einführen und um 90° drehen.
- Nach der Ausrichtung sollte die Gewindeplatte mit der Mutter gesichert werden.





Technische Daten

Typ	Art.-Nr.	<input type="checkbox"/> ETA <input checked="" type="checkbox"/> DIBt	Gewinde [mm]	Verkaufseinheit [Stück]	Umkarton [Stück]	GTIN (EAN-Code)
CLIX MK 6	063692	-	-	100	100	4006209636923
CLIX MK 8	063693	-	-	100	100	4006209636930
CLIX MK 10	063694	-	-	100	100	4006209636947